

IR Quattro 8m

COM2 - Inbouw
 EAN 4007841 000356
 art.nr. 000356



infrared sensor



max. 4 x 4 m presence

2000 W

max. 2000 W



IP20



ideaal 2,5 - 8 m



indoor sensor

iQ

iQ-mode

Teach

Teach mode



energy saving

5 years

manufacturer's warranty steinel-professional.de/garantie

Funcatiebeschrijving

De kwadratuur van de cirkel. Infrarood-aanwezigheidsmelder Presence Control PRO IR Quattro COM2 voor binnen, ideaal voor kleine kantoren, bijkeukens, wasruimtes en wc's, montagehoogte tot 8 m, voor het schakelen van licht en HLK, 1760 schakelzones voor een uitstekende registratiekwaliteit, vierkant registratiegebied met 16 m² aanwezigheidsbereik, mechanisch instelbaar.

Technische gegevens

Afmetingen (L x B x H)	76 x 120 x 120 mm
Fabrieksgarantie	5 jaar
Instellingen via	Afstandsbediening, DIP-schakelaar, Potentiometers, Smart Remote
Met afstandsbediening	Nee
Variant	COM2 - Inbouw
VPE1, EAN	4007841000356
Uitvoering	Aanwezigheidsmelder
Toepassing, plaats	Binnen
Toepassing, ruimte	klein kantoor, conferentieruimte / vergaderruimte, personeelskamer, verblijfsruimte, omkleedruimte, functionele ruimte / bergruimte, pantry, Binnen
kleur	wit
Kleur, RAL	9010
Incl. hoekwandhouder	Nee
Montageplaats	plafond

Technologie, sensoren	passief infrarood, Lichtsensor
Montagehoogte	2,50 – 8,00 m
Montagehoogte max.	8,00 m
Optimale montagehoogte	2,8 m
Registratiehoek	360 °
Openingshoek	100 °
Onderkruipbescherming	Ja
verkleining van de registratiehoek per segment mogelijk	Nee
Elektronische instelling	Nee
Mechanische instelling	Ja
Reikwijdte radiaal	5 x 5 m (25 m ²)
Reikwijdte tangentiaal	7 x 7 m (49 m ²)
Reikwijdte aanwezigheid	4 x 4 m (16 m ²)
schakelzones	1760 schakelzones
Functies	Normaal- / testbedrijf, (Half-) automatisch, Toets-/

IR Quattro 8m

COM2 - Inbouw
 EAN 4007841 000356
 art.nr. 000356



Technische gegevens

Montage	In de muur, Plafond		schakelaarbedrijf, Handmatig ON / ON-OFF
Bescherming	IP20		
Omgevingstemperatuur	van 0 tot 40 °C	Schemerinstelling	10 – 1000 lx
Materiaal	kunststof	Tijdstelling	30 s – 30 Min.
Stroomtoevoer	230 V / 50 – 60 Hz	basislichtfunctie	Nee
TL-lampen elekt. voorschakelapp.	1500 W	Hoofdlicht instelbaar	Nee
TL-lampen, ongecompenseerd	1000 VA	Schemerinstelling Teach	Ja
TL-lampen, seriegecompenseerd	1000 VA	Regeling constant licht	Nee
TL-lampen parallel gecompenseerd	1000 VA	Koppeling	Ja
Schakeluitgang 1, laag voltage halogeenlampen	2000 VA	Soort koppeling	Master/master, Master/slave
Led-lampen < 2 W	100 W	Koppeling via	Kabel
Led-lampen > 2 W < 8 W	300 W	Koppeling, aantal	max. 10 sensoren
Led-lampen > 8 W	600 W	Product categorie	Aanwezigheidsmelder
Capacitieve belasting in µF	176 µF		

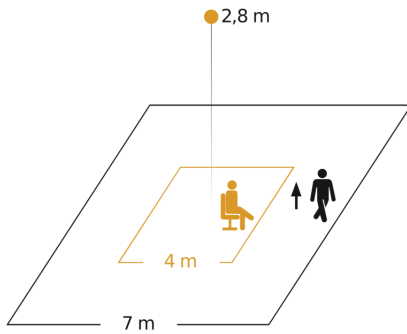
Toebehoren

EAN 4007841 000363	Opbouwadapter Control Pro IP54
EAN 4007841 003036	Control PRO beschermkap
EAN 4007841 009151	Afstandsbediening Smart Remote
EAN 4007841 559410	Service-afstandsbediening RC8

IR Quattro 8m

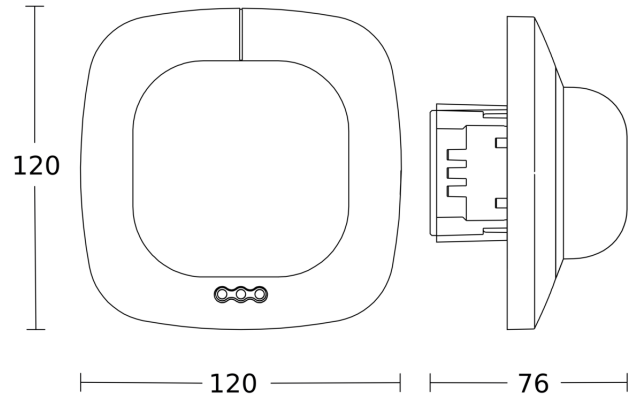
COM2 - Inbouw
EAN 4007841 000356
art.nr. 000356

Registratiebereik

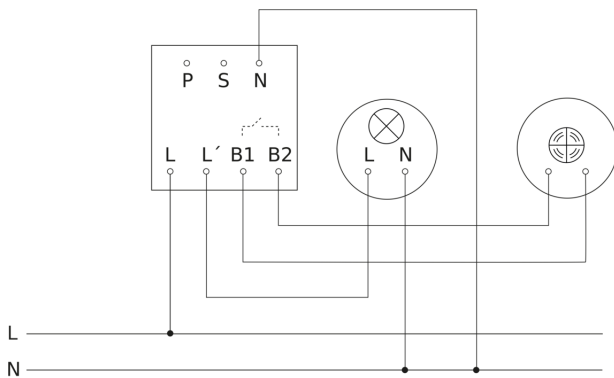


Mogelijke montagehoogte: 2,50 m - 8,00 m
Oranje: aanwezigheid
Zwart: tangentiaal

Maten



aansluitschema Master



aansluitschema Master/slave koppelin

